

**DATAMARK**

# FIBER LASER ML-200

**Sistema de marcaje láser  
de diseño compacto**



# “El acceso a la tecnología de marcaje más eficiente”



## Ventajas del FIBER LASER ML-200

### **Diseño compacto**

Muy fácil de instalar en espacios de trabajo reducidos.

### **Altas prestaciones**

Equipado con un motor láser de Fibra de 20 vatios de alto rendimiento.

### **Calidad y precisión de marcado**

En todos los metales, aleaciones y en una gran variedad de plásticos.

### **Facilidad de programación**

Mediante el software de marcaje Datasoft, fácil e intuitivo.

### **Marcado eficiente**

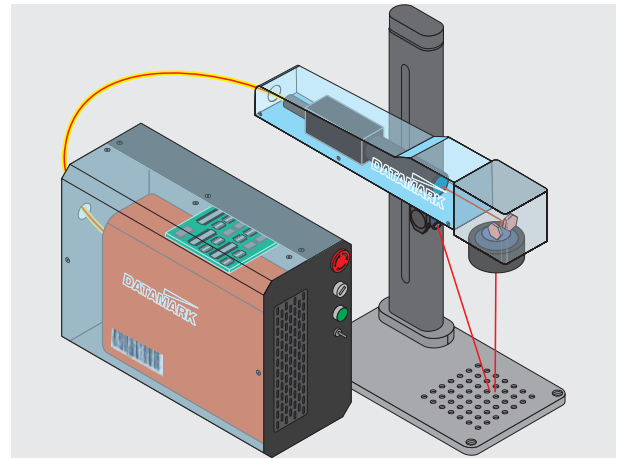
Libre de materiales de desgaste y sin costosos consumibles.

### **Económico, rentable**

Accesible gracias a un precio realmente competitivo y comprensible.

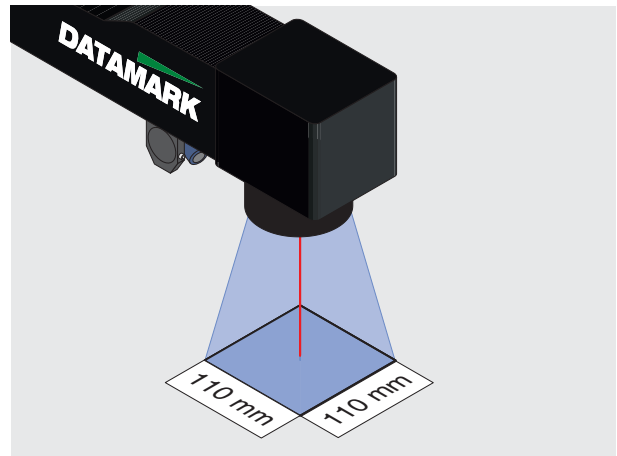
# Láser compacto diseñado para uso industrial

La marcadora Fiber Laser ML-200 ofrece una construcción de máxima calidad. La fuente láser está separada del cabezal de marcado para que el usuario trabaje de forma cómoda y segura.



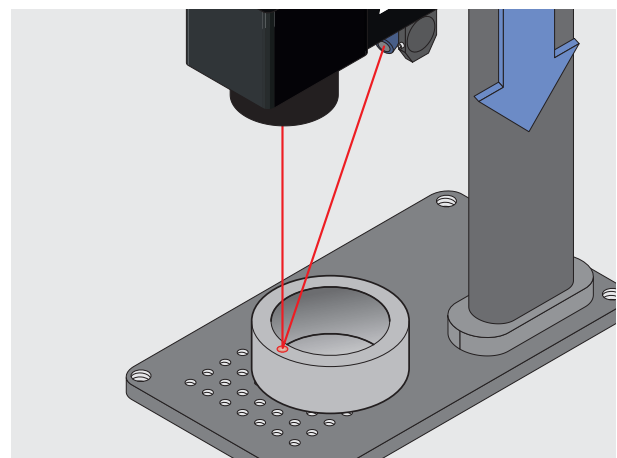
# Cabezal de marcado de alta velocidad

El Fiber Laser ML-200 dispone de un cabezal galvo de alta velocidad, con una lente instalada que ofrece un área de marcaje de 110 x 110 mm.



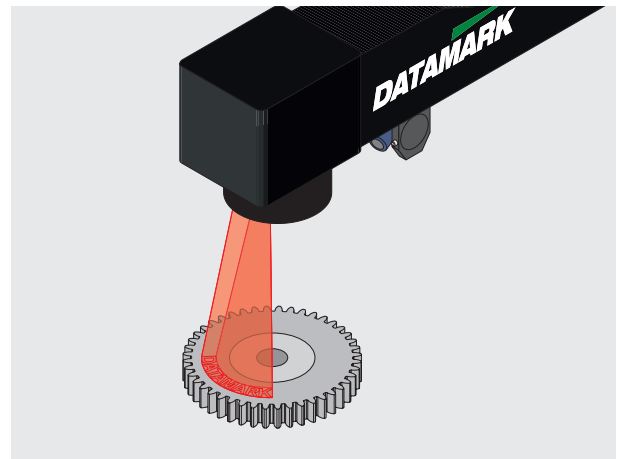
# Piloto para ajuste fácil de la distancia de marcado

La marcadora Fiber Laser ML-200 incorpora el piloto localizador del punto de enfoque, que facilita un ajuste rápido y preciso de la distancia de marcado.



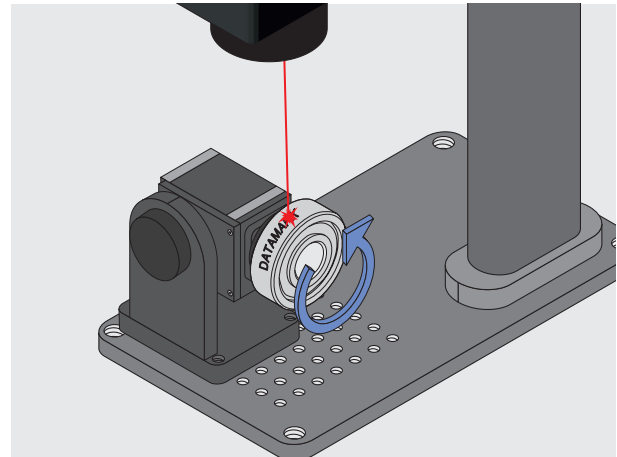
## Práctica función de previsualización del marcaje

La proyección visual de los objetos de marcaje permite comprobar y reajustar rápidamente su posición sobre la pieza.



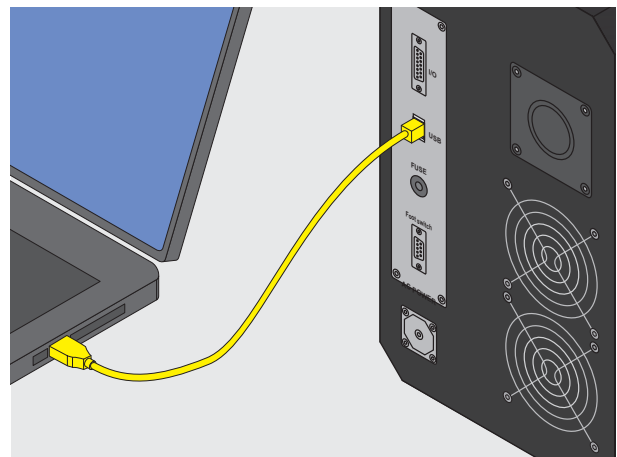
## Eje Rotor opcional para marcaje radial en 360°

Permite realizar los marcajes radialmente en piezas cilíndricas. Su sistema de inclinación en ángulo permite marcar tanto en la cara externa como interna de las piezas.



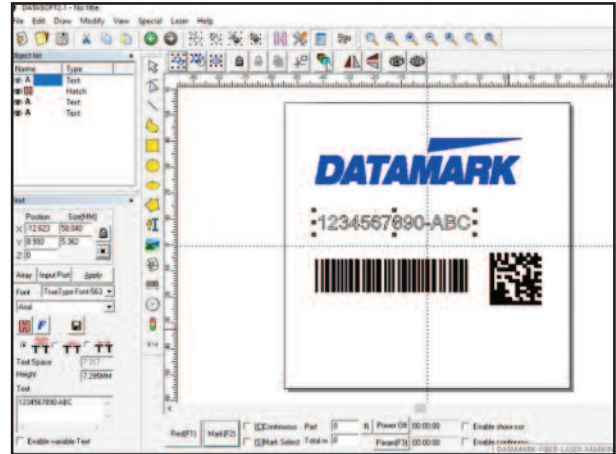
## Fácil de instalar con driver USB

La conexión entre el PC de control y la marcadora se realiza fácilmente mediante el controlador de interface USB, disponible para sistemas Windows de 32 y 64 bits.



# Software de programación, fácil e intuitivo

El diseño, parametrización y control de los diferentes programas de marcaje se realiza fácilmente utilizando el software Datasoft para sistemas PC Windows.

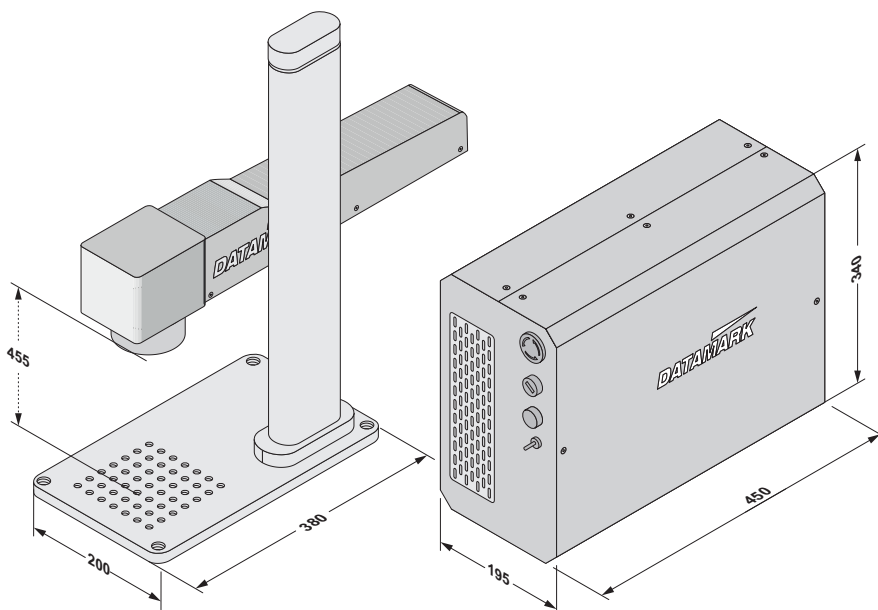


## Características del software

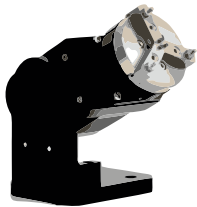
- Interfaz de usuario WYSIWYG.  
Idiomas disponibles: Español e Inglés.
- Controlador USB para PC con sistema operativo Windows de 32 y 64 bits.
- Niveles de administrador y usuario protegidos por contraseña.
- Herramientas de diseño CAD.
- Diversas funciones de relleno de objetos.
- Parámetros láser codificados por colores.
- Vista previa de los campos marcado.
- Fuentes True-Type y vectoriales de alta velocidad.
- Marcaje automático de números seriados.
- Programación de marcado de hora / fecha automáticas
- Programación de marcado con códigos de turnos configurables.
- Conexión con base de datos: TXT, Excel y SQL Server.
- Comunicación de datos TCP/IP y Serie.
- Señales E/S programables con funciones de control y monitorización de estado.
- Ciclo de marcado programable con señales E/S y función de retardo disponible.
- Selección electrónica y marcado automático de múltiples archivos.
- Control de eje rotor.
- Función de marcado dinámico.
- Edición de formas básicas y avanzadas.
- Códigos de barras: CODE39 / 93, 128, EAN, UPC, ITF25, PDF417, GS1-128.
- Códigos de barras 2D: DATAMATRIX, GS1 (UDI / UID), CÓDIGO QR, CÓDIGO QR MICRO, CÓDIGO AZTEC.
- Gráficos vectoriales: PLT (HPGL), DXF, AI, SVG.
- Archivos de imagen: JPG, PNG, BMP, TIF, GIF.

# Datos técnicos

FIBER LASER	ML-200
Potencia de salida CW	20W
Fuente láser	Q-Switched
Frecuencia de pulso	20-60 kHz.
Duración del pulso	80-120 ns
Longitud de onda	1064 +/- 4 nm
Consumo operativo	Máx. 200W
Refrigeración	Refrigeración por aire
Velocidad de marcado	Máx. 6000 mm / seg.
Sistema de enfoque	Pilotos de luz roja para ajuste del enfoque
Área de marcado	110x110 mm
Altura máxima de las piezas	270 mm
Distancia de enfoque/marcado	~185 mm
Interfaces	E/S, USB 2.0 para conexión a PC, pedal
Panel de controles	Paro de emergencia, llave de bloqueo, encendido, piloto de enfoque
Longitud del cable de fibra	1.3 m
Peso	Cabezal y soporte: 11.5 Kg Controlador: 17 Kg
Fuente de alimentación	240V / 50-60HZ.
Condiciones operativas	7°C - 36°C, 10% -85% de humedad relativa
Nivel de seguridad	Clase 4
Certificaciones	CE
Dimensiones mm	



# Accesorios



## EJE ROTOR

---

Diámetro de pieza máx. 95 mm / mín. 1 mm.

---

Ángulo de inclinación; regulable de 0° a 90°

---

Peso máximo de pieza; 1 Kg.

---



## EXTRACTOR DE HUMO

---

Filtros (3 niveles): Algodón/HEPA/Carbono

---

Regulación manual de velocidad

---

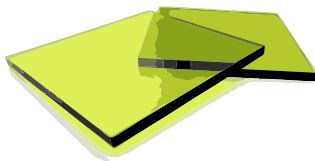


## GAFAS DE PROTECCIÓN

---

Longitud de onda 1064 nm

---



## VENTANA DE PROTECCIÓN

---

Formato A4

---

# **DATAMARK**



**Datamark Systems S.L.**

C/ Astintze 6 - Polígono Industrial Inbisa,  
Nave C1, N°38  
48160 / Derio / Spain  
Tel. +34 944 758 269

**[www.datamark.es](http://www.datamark.es)**  
**[info@datamark.es](mailto:info@datamark.es)**